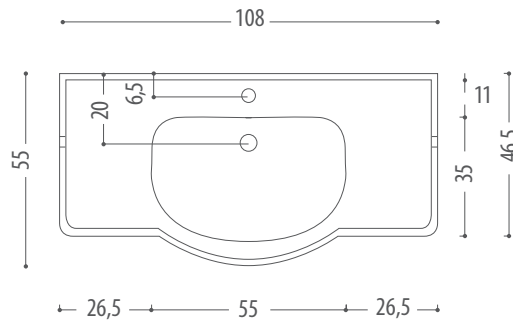
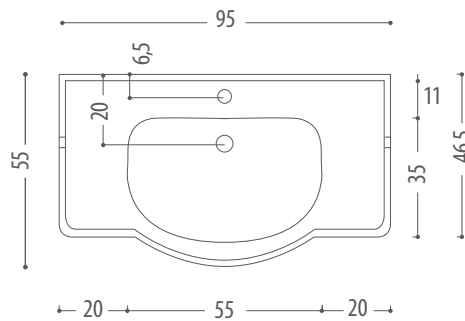


LAVABI CERAMICA/CERAMIC WASHBASINS  
**LIBERTY\_SONIA**

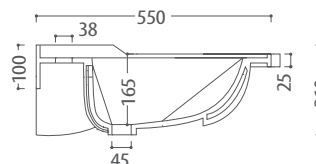
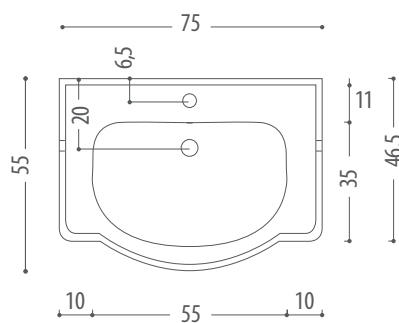
**LIBERTY 108**



**LIBERTY 95**



**LIBERTY 75**



**Le misure espresse sono fornite dal costruttore pertanto eventuali variazioni o modifiche non sono direttamente imputabili alla Eban s.r.l.**  
Measures, as indicated, are provided by the manufacturer, therefore any changes or modifications are not directly imputable to Eban s.r.l.

**EBAN s.r.l.**

Via Maestri Del Lavoro 28/30 - 62019 Recanati (MC) Tel +39 0717578025 - Fax +39 071987119  
e-mail: info@ebansrl.it - [www.ebansrl.it](http://www.ebansrl.it)