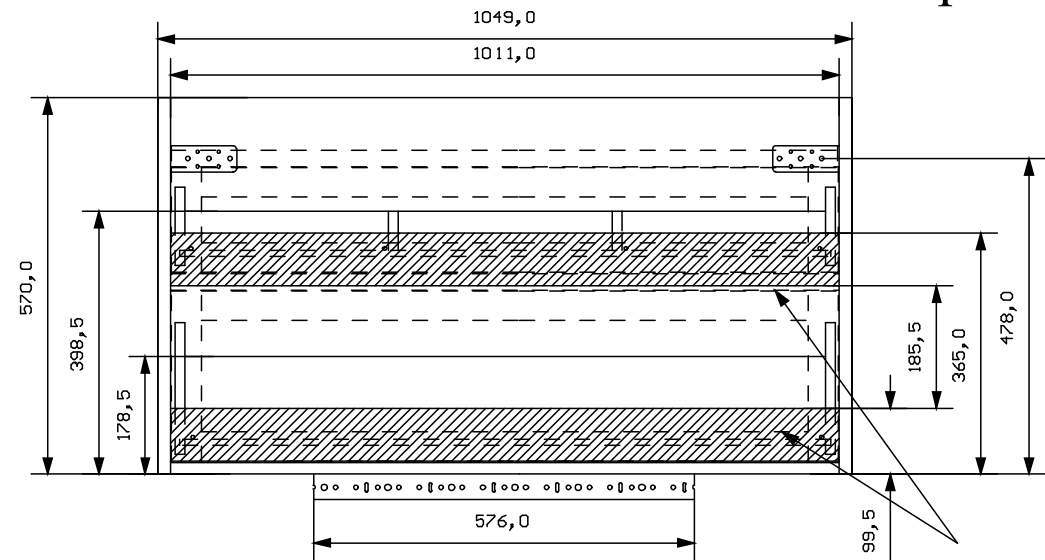
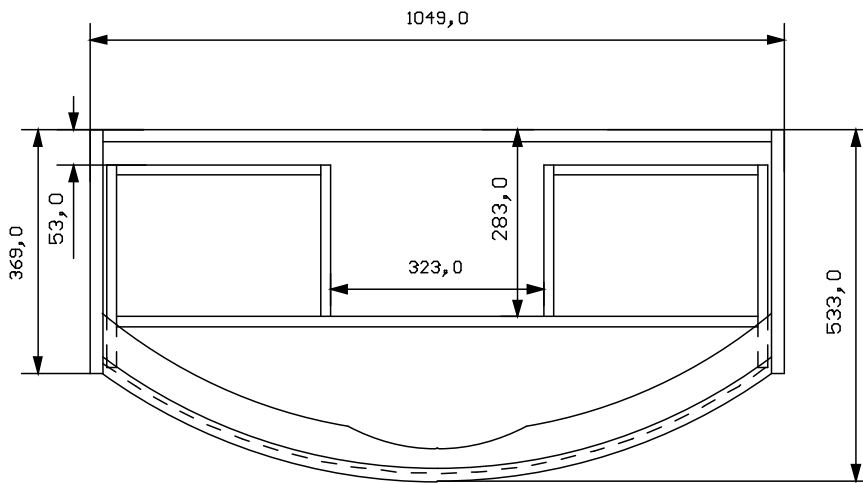
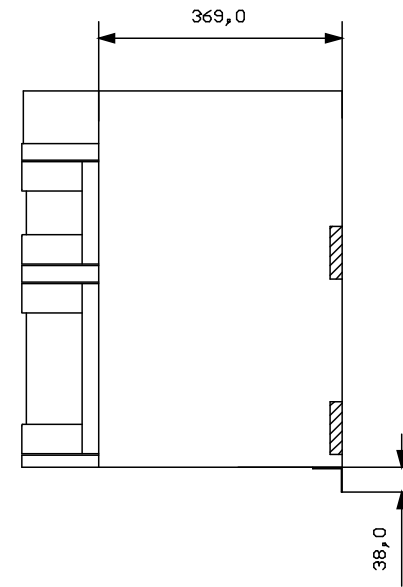
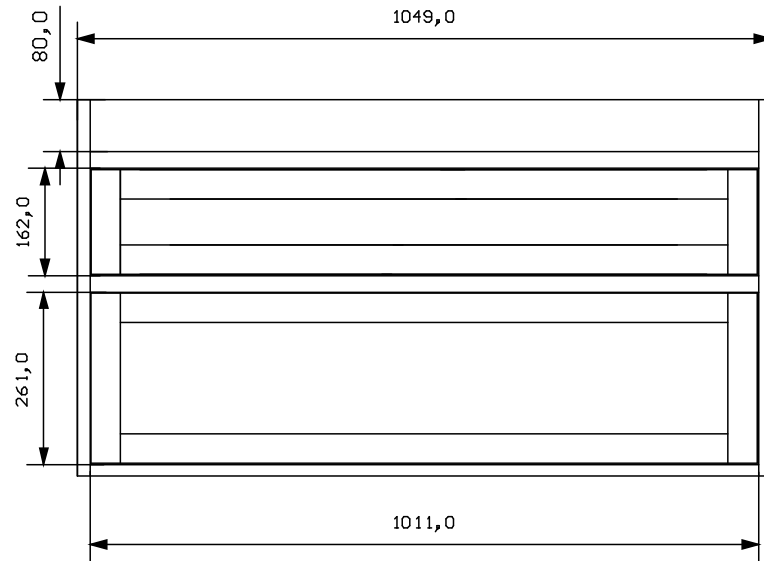


# GLORIA 106



vista posteriore

fasce posteriori



Gli elementi contenuti nel presente disegno tecnico sono di esclusiva proprietà della ditta EBAN srl. L'impiego così come la riproduzione totale o parziale è vietata.

Articolo :

Autore :

Data :

Tav. n° : 1

Scala :

Rev. : 0.0

Quote in : mm